

## ASAMETRI CINETICI ORIFICE FLOW METERS

### SERIE U6

#### CARATTERISTICHE GENERALI

Gli Asametri<sup>®</sup> cinetici tipo U6 sono misuratori di portata istantanei per grandi portate di gas e liquidi, che consistono in un organo di strozzamento con Asametro<sup>®</sup> a lettura diretta posto in derivazione, sul quale si legge la totalità del flusso della condotta principale.

I diaframmi calibrati, o organi di strozzamento, sono particolarmente adatti per montaggio su tubazioni da 2" e maggiori.

Essi sono da noi costruiti e calibrati singolarmente in funzione delle richieste specifiche del cliente, a tutto vantaggio della precisione dello strumento.

#### GENERAL FEATURES

*The U6 by-pass Asameters<sup>®</sup> are designed for the accurate and convenient measurement of fluid rates of flow in pipelines 2 inches in diameter and larger.*

*They consist of an orifice plate for insertion into the main pipeline, and direct reading indicating Asameter<sup>®</sup> in the by-pass, calibrated to read the main flow directly on a linear scale.*

*For better accuracy, the main orifice is sized and manufactured for the requirements of each customer.*

Questo Asametro<sup>®</sup> cinetico consiste di un diaframma di misura con dispositivo di presa pressione incorporato ed Asametro<sup>®</sup> a lettura diretta.

La connessione orientabile fra diaframma ed Asametro<sup>®</sup> rende questa apparecchiatura adatta per il montaggio su condotte aventi qualsiasi inclinazione, eccetto 45°. Questa posizione consente infatti l'intercettazione del fluido, facilitando così la manutenzione.

Da impiegarsi quando il punto di installazione coincide con quello di lettura.

*The by-pass flowrate meter mod. U6 consists of a calibrated measuring diaphragm, integral pressure intake and direct reading Asameter<sup>®</sup>. Because of its flexibility the Asameter<sup>®</sup> can be used on ducts located in any direction relative to the vertical, excluding 45°. This position allows to shut off the flow on the by-pass side, for maintenance purposes. Suitable for local indication at metering point.*



## ASAMETRI CINETICI SERIE U6

### CARATTERISTICHE TECNICHE

**Precisione:**  $\pm 2,5\%$  v.f.s.  
a richiesta si forniscono precisioni migliori

**Ripetibilità:**  $\pm 0,5\%$  del valore letto

**Lunghezza scala:** nominale 250 mm (10")

**Graduazione:** lettura diretta

**Ampiezza scala:** max 1 – 8 lineare

**Temperature consentite:**  
0-90°C con O-Ring in Buna  
0-120°C con O-Ring in Viton

**Pressione esercizio:** max 21 bar, in assenza di colpi d'ariete.

### MATERIALI DI COSTRUZIONE

**Parti bagnate:**  
ghisa e ottone standard. Acciaio inox AISI 316L a richiesta

**Diaframma di misura principale e secondario:**  
Acciaio inox AISI 316L

**Tubo di misura:**  
vetro borosilicato

**Galleggiante standard:**  
Acciaio inox AISI 316L per liquidi, alluminio per gas

**Arresti:**  
Acciaio inox AISI 316L standard

**Guarnizioni:**  
O-Ring in Buna standard.  
A richiesta Viton o qualsiasi elastomero.

### ENGINEERING SPECIFICATIONS

**Accuracy:**  $\pm 2.5\%$  f.s.v.  
*Better accuracy optional*

**Repeatability:**  $\pm 0.5\%$  of actual read value

**Scale length:** 250 mm (10") nominal

**Scale graduation:** direct reading

**Rangeability:** 8 : 1 linear

**Allowable fluid temperatures:**  
0-90°C with Buna O-Rings  
0-120°C with Viton O-Rings

**Allowable fluid pressures:**  
21 bar max (water hammer absent).

### CONSTRUCTION MATERIALS

**Wetted parts:**  
cast iron and brass standard. Stainless steel AISI 316L optional

**Main orifice plate and restrictor:**  
stainless steel AISI 316L

**Metering tube:**  
borosilicate glass

**Standard floats:** stainless steel AISI 316L for liquid flows.  
Aluminium for gas flows

**Float stops:**  
stainless steel AISI 316L (standard)

**Seals:** Buna "N" standard.  
Viton or any other elastomer optional.

### ACCESSORI FACOLTATIVI

Allarmi di minima e massima portata applicabili a richiesta.  
I sensori sono di tipo induttivo regolabili su tutto il campo della scala e possono essere forniti per atmosfere potenzialmente esplosive secondo Direttiva 94/9/EC.  
Certificati: PTB 99 ATEX 2128 X.

### Sensore Dati tecnici

Tipo induttivo monostabile (a richiesta, possibilità di versione bistabile)

**Alimentazione:** 8 V c.c.

**Ripetibilità:**  $\pm 0,3\%$  v.f.s.

**Temperatura ambiente:** -25 °C / +60 °C

**Massima distanza consentita fra sensore e alimentatore:** m 4000 (cavo escluso dalla fornitura).

### Alimentatore

**Dati tecnici**

**Tensione alimentazione:**  
220 V 50 Hz, oppure 110 V 50 Hz

**Uscita:**  
1 o 2 relè di scambio, carico max ammissibile 4A - 250 V c.a. 500 VA.  
L'alimentatore deve essere sempre installato in zona sicura.

### OPTIONALS

*Inductive alarms of minimum and maximum flow-range. Sensors are of the inductive type adjustable across the overall metering range. They can be supplied for hazardous areas in accordance with 94/9/EC Directive. Certified: PTB 99 ATEX 2128 X.*

### Sensor

**Engineering specifications**  
*Inductive, monostable switching action. When required, possible bistable switching action.*

**Power supply requirements:** 8 V d.c.

**Repeatability:**  $\pm 0.3\%$  f.s.v.

**Ambient temperature limits:**  
from -25 °C to +60 °C

**Maximum allowable distance between sensor and feeder:**  
m 4000 cable length (user's supply).

### Feeder

**Engineering specifications**  
**Power supply:** 220 V 50 Hz or 110 V 50 Hz  
**Output:** 1 or 2 switch relays.  
Max allowable load rating 4A – 250 V a.c. 500 VA.  
*The feeder must be installed in safe areas.*

## PORTATE DI RIFERIMENTO ARIA/ACQUA AIR/WATER REFERENCE FLOWRATE

### ARIA AIR

Condotta DN	∅h (mbar)							
	16		25		40		160	
ND pipe	Nm³/h	∅P	Nm³/h	∅P	Nm³/h	∅P	Nm³/h	∅P
50	180	5 mbar	220	8 mbar	280	13 mbar	560	53 mbar
80	450		560		710		1430	
100	700		880		1120		2250	
125	1000		1300		1650		3100	
150	1600		2000		2500		5000	
200	2820	3500	4500	8650				

∅h = Pressione differenziale *Differential pressure*  
∅P = Perdita di carico *Pressure drop*

## ACQUA WATER

Condotta DN	$\Delta h$ (mbar)							
	250		400		630		1000	
<i>ND pipe</i>	Nm <sup>3</sup> /h	$\Delta P$	Nm <sup>3</sup> /h	$\Delta P$	Nm <sup>3</sup> /h	$\Delta P$	Nm <sup>3</sup> /h	$\Delta P$
50	25	88 mbar	32	140 mbar	40	220 mbar	51	350 mbar
80	57		72		90		114	
100	98		124		155		195	
125	154		195		245		308	
150	215		272		340		430	
200	385	485	610	770				

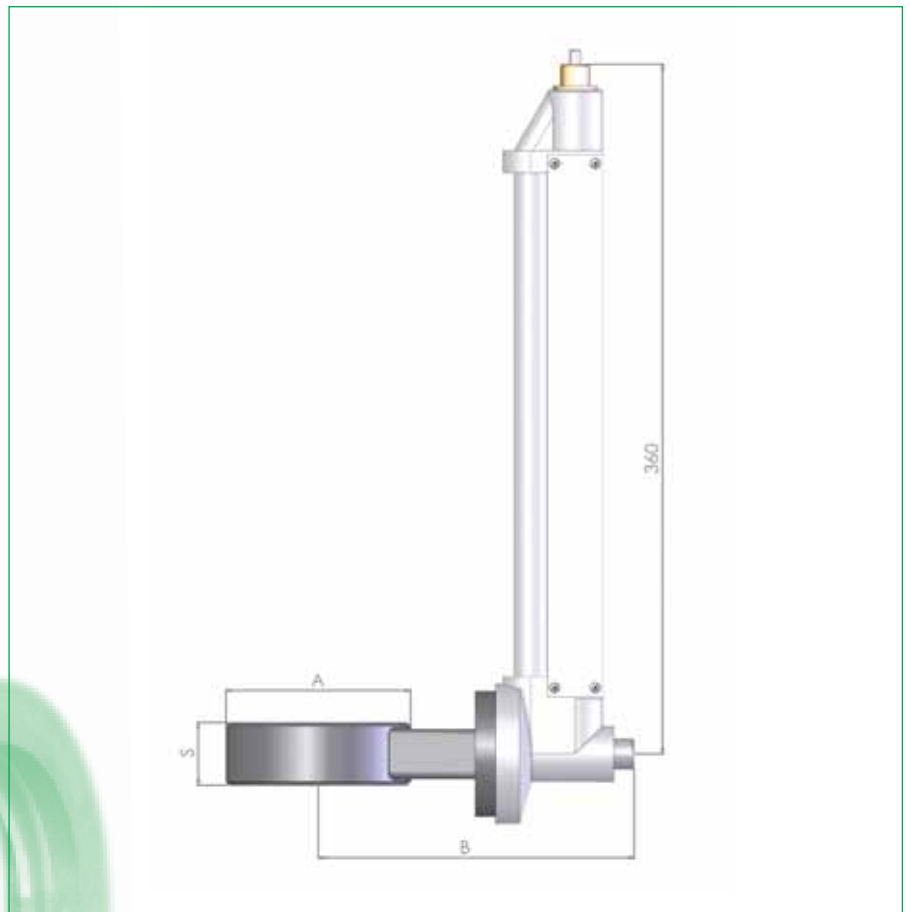
$\Delta h$  = Pressione differenziale *Differential pressure*  
 $\Delta P$  = Perdita di carico *Pressure drop*

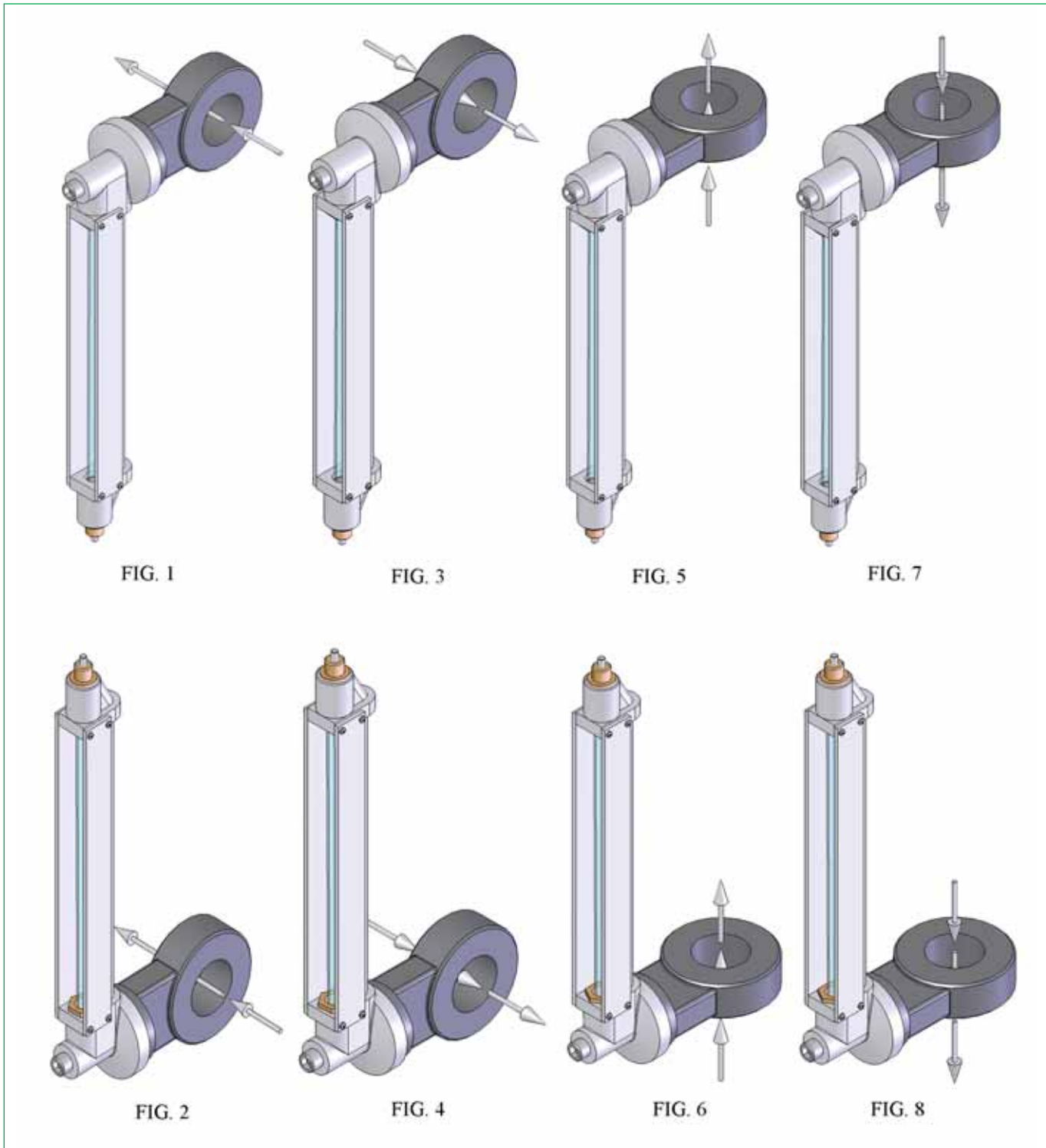
Le portate indicate sono quelle massime realizzabili in accordo con la DIN1952, per installazione su tubazioni con i diametri nominali riportati, alle pressioni differenziali su menzionate con le relative cadute di pressione alla portata massima. I valori riportati sono solo indicativi. Essendo i nostri diaframmi di misura calibrati singolarmente, possiamo fornire portate di fondo scala diverse da quelle indicate e personalizzate secondo le richieste del cliente.

*Reported flow rates are the maximum ones available for each duct diameters above mentioned in agreement with DIN1952, according to reported differential pressure and pressure drops at maximum rates of flow. Flow values are indicative. Since our measuring diaphragms are calibrated individually, other flow rates than those in the tables are available on request to fulfil customers needs.*

## DIMENSIONI DI INGOMBRO *DIMENSIONAL DRAWING*

Grandezza <i>Size</i>	DN	A mm	B mm	S mm
3000	40	88	167	34
3100	50	100	174	34
3200	65	115	184	34
3300	80	130	194	34
3400	100	155	204	34
3500	125	180	219	34
3600	150	210	234	38
3800	200	265	264	38
4000	250	315	294	38
4200	300	370	324	38





Le disposizioni 1 - 3 - 5 - 7  
sono raccomandate per i liquidi

Le disposizioni 2 - 4 - 6 - 8  
sono raccomandate per i gas

*Positions 1 - 3 - 5 - 7  
are recommended with liquids*

*Positions 2 - 4 - 6 - 8  
are recommended with gases*

**ASA S.r.l.**

Sede commerciale: Via T. Tasso, 29 - 20099 Sesto San Giovanni / Milano / Italy  
Tel. +39 02 26221432 / Fax +39 02 2482558 e-mail asa@asaspa.com / www.asaspa.com

